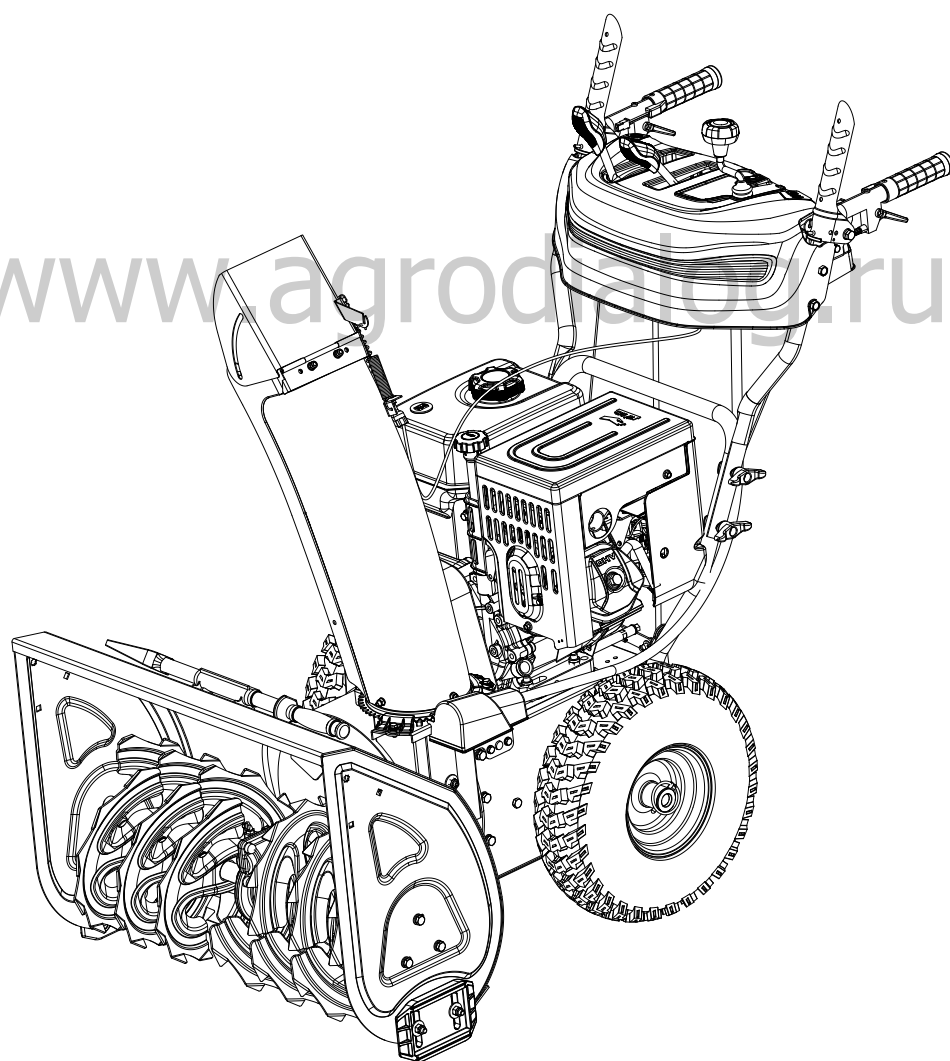


EVOLINE

ИНСТРУКЦИЯ ПО ЭКСПЛУАТАЦИИ СНЕГООТБРАСЫВАТЕЛЬ SBG 610 HE / SBG 690 HE / SBG 760 HE



EAC



Изделия, охватываемые данным руководством

Данное руководство распространяется на следующие изделия:

SBG 610 HE, SBG 690 HE, SBG 760 HE

СОДЕРЖАНИЕ:

Общая информация.....	2
Безопасность эксплуатации.....	2
Конструктивные узлы и элементы управления.....	5
Эксплуатация.....	6
Обслуживание и регулировка.....	13
Хранение.....	20
Устранение неисправностей.....	20
Спецификации.....	22
Гарантийные обязательства.....	23

Общая информация

Иллюстрации в этом документе используются для наглядности. Ваша машина может отличаться от машины, представленной на рисунке. В данных инструкциях положения «ЛЕВЫЙ» и «ПРАВЫЙ» используются с точки зрения позиции управления.

Ссылки «Важно» и «Примечание» в тексте указывают на пояснения, исключения или альтернативные процедуры.

Перевод данного документа на все языки выполнен из первоисточника на английском.



Вся упаковка, отработанное масло и аккумуляторные батареи необходимо утилизировать согласно соответствующим нормативным требованиям.

Безопасность эксплуатации

Сохраните это руководство для использования в будущем. В данном руководстве содержится описание опасностей и рисков, возможных в процессе эксплуатации изделия, и приведены соответствующие правила техники безопасности. Оно также содержит важные инструкции, которые нужно соблюдать при

первоначальной настройке, эксплуатации и обслуживании изделия.

Снегоочиститель предназначен только для уборки снега с твердых поверхностей, поверхности земли и подъездных путей. Он не рассчитан на использование в каких-либо иных целях.

Важно прочитать и понять эти инструкции, прежде чем пытаться запустить или использовать это оборудование.

Внимательно ознакомьтесь с функциями управления и правилами эксплуатации данного снегоочистителя.

Знайте, как прекратить работу устройства и как быстро выключить рычаги управления.

Знаки предупреждения об опасности и сигнальные слова

Предупреждающий символ по технике безопасности

! обозначает информацию по технике безопасности касательно опасностей, которые могут привести к травмированию персонала. С предупредительным знаком используются слова (**ОПАСНО**, **ПРЕДУПРЕЖДЕНИЕ** или **ВНИМАНИЕ**) указывающие на вероятность и возможную степень серьезности травмы. Кроме того, знак опасности может использоваться, чтобы обозначить тип опасности.

! Слово «**ОПАСНО**» указывает на опасную ситуацию, которая, если ее не избежать, **приведет** к смертельному исходу или получению серьезных травм.

! Слово «**ПРЕДУПРЕЖДЕНИЕ**» указывает на опасную ситуацию, которая, если ее не избежать, **может** привести к смертельному исходу или получению серьезных травм.

! Слово «**ВНИМАНИЕ**» указывает на опасную ситуацию, которая, если ее не избежать, **может** привести к получению травмы малой или средней тяжести.

ПРИМЕЧАНИЕ указывает на важную, но не имеющую отношение к опасности информацию.

Предупреждающие знаки на снегоочистителе

	Информация об опасности получения травм.		Перед эксплуатацией и обслуживанием данного изделия внимательно прочтите руководство оператора.
	Опасность ампутации — вращающаяся крыльчатка.		Извлеките ключ и прочитайте руководство оператора перед тем, как выполнять техническое обслуживание устройства.
	Опасность ампутации — вращающаяся крыльчатка		Опасность ампутации — вращающийся шнек

	Опасность ампутации — не прикасайтесь к вращающимся деталям.		Опасность вылета предметов
	Пожарная опасность		Опасность взрыва
	Опасность поражения электрическим током		Опасность ядовитого дыма
	Опасность горячей поверхности		Опасность обратного хода
	Держитесь на безопасном расстоянии		Не подпускайте детей
	Носите защитные очки	---	---

Сообщения о безопасности



ОСТОРОЖНО

При использовании этой продукции вы можете контактировать с химическими веществами, в том числе с выхлопными газами бензинового двигателя.



ОПАСНО

При эксплуатации снегоочистителя существует опасность ампутации конечностей, а также опасность травмирования выбрасываемыми снегоочистителем предметами. Прочтите и соблюдайте все инструкции по технике безопасности, приведенные в этом руководстве. Несоблюдение указанных правил может стать причиной тяжелых травм, в т. ч. со смертельным исходом.

Самой распространенной травмой, которую получают на снегоочистителях, является повреждение руки при контакте с вращающимся шнеком внутри разгрузочного желоба.



ОСТОРОЖНО

Прочтите и соблюдайте все инструкции на корпусе и все инструкции из руководства оператора перед тем, как начать пользоваться снегоочистителем. Несоблюдение правил безопасности, описанных в данном руководстве, может стать причиной тяжелых травм, в т. ч. со смертельным исходом.

- Разрешайте использовать машину только тем операторам, которые ответственны, обучены и знакомы с инструкциями, а также физически способны управлять машиной.



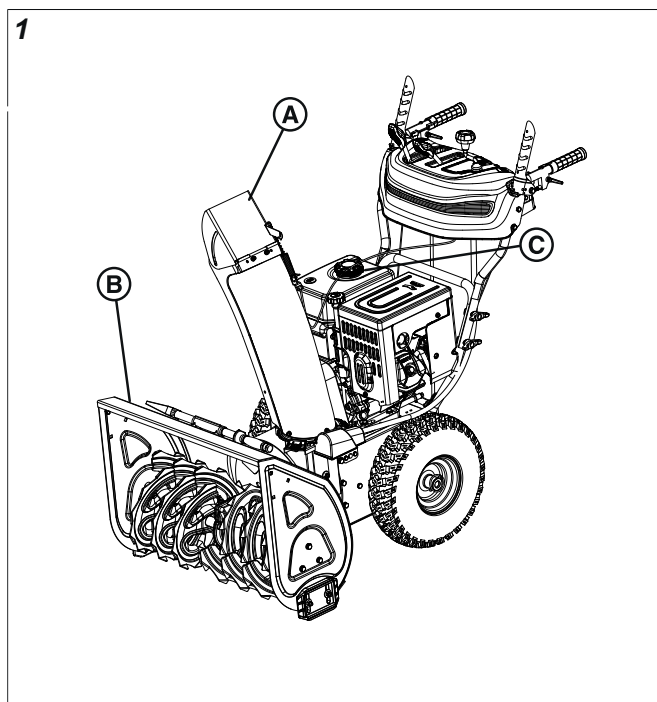
ОСТОРОЖНО

Во время работы на машине или при проведении настройки или ремонтных работ, всегда одевайте защитные очки, чтобы уберечь глаза от посторонних объектов, которые могут быть выброшены из машины.

Предупреждающие знаки

До запуска машины прочитайте информацию о безопасности на знаках. Сопоставьте рисунок 1 со знаками, приведенными в следующей таблице. Предупреждения приводятся для вашей безопасности. Внимательно прочтите предостережения на наклейках и следуйте им, чтобы избежать травм и повреждений снегоочистителя.

ВАЖНО! Если предупреждающие знаки изношены или повреждены, закажите новые знаки у местного дилера.



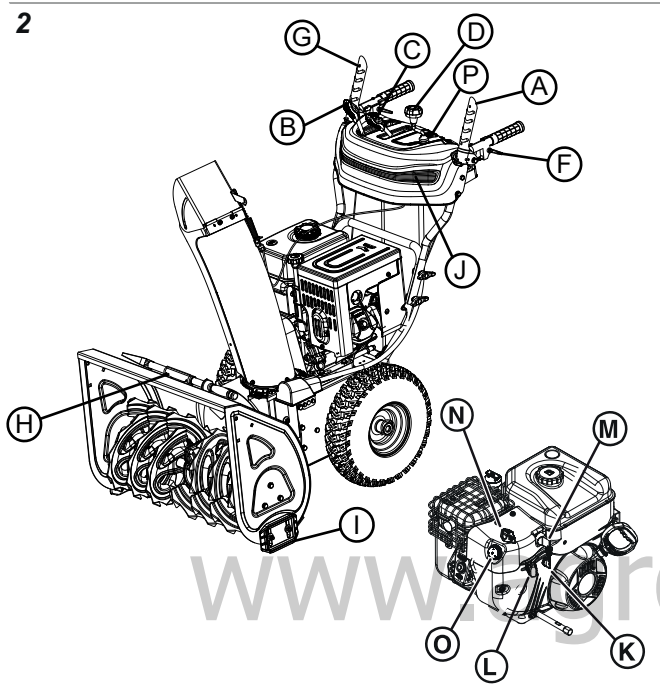
www.agrodialog

ТЕХНИЧЕСКИЕ ХАРАКТЕРИСТИКИ

Характеристики	Модель		
	SBG 610 HE	SBG 690 HE	SBG 760 HE
Ширина уборки (мм)	610	690	760
Модель двигателя	Honda GX200	Honda GX270	Honda GX390
Объем двигателя (см ³)	196	270	389
Макс. мощность двигателя (л.с. / кВт)	5.8 / 4.3	8.4 / 6.2	11.7 / 8.7
Макс. крутящий момент (нМ)	12.4	19.1	26.5
Бензин	АИ-92	АИ-92	АИ-92
Вес (кг)	101	112	117

Конструктивные узлы и элементы управления

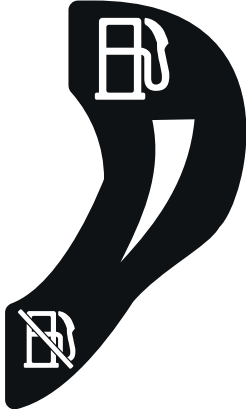


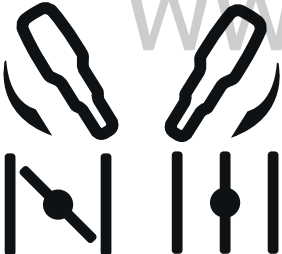
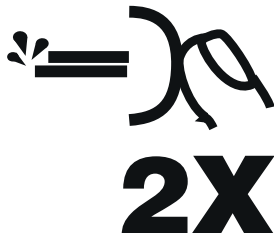

Убедитесь, что буквы на рисунке 2 совпадают с конструктивными узлами и элементами управления, перечисленными в таблице.



Знаки управления и пояснения к ним

A		Рычаг управления шнеком
B		Рычаг переключения передач
C		Управление дефлектором: на панели

D		Рукоятка регулировки вращения желоба: на панели
E		Функция Free Hand™
F		Регулируемое управление Рычаг
G		Рычаг сцепления
H		Прочистной инструмент
I		Тормозные башмаки
J		Фара

К		Кран подачи топлива
L		Управление дроссельной заслонкой
M		Выключатель питания
N		Заслонка закрыта; заслонка открыта
O		Кнопка прокачки
P		Подогрев рукояток с помощью переключателя

2. Удостоверьтесь, что в этой области нет мусора или предметов, которые лопасти могут захватить и выбросить из желоба.



ОСТОРОЖНО
Эта машина может выбрасывать предметы, которые могут травмировать окружающих людей или повредить здания.

3. Перед тем, как запустить двигатель, выкатите снегоборщик на улицу подальше от окон и дверей.



ОСТОРОЖНО
Двигатели вырабатывают угарный газ — ядовитый газ без запаха и цвета. Вдыхание угарного газа может привести к появлению тошноты, потере сознания или смерти.

- Запуск и работа двигателя должны осуществляться на улице.
- Не оставляйте двигатель работающим в помещении, даже если двери или окна открыты.

4. Убедитесь, что на территории работы машины никого нет, особенно детей.



ОСТОРОЖНО
При эксплуатации снегоочистителя существует опасность ампутации конечностей, а также опасность травмирования выбрасываемыми снегоочистителем предметами. Прочтите и выполняйте все инструкции по технике безопасности, приведенные в этом руководстве по эксплуатации. Несоблюдение указанных правил может стать причиной тяжелых травм, в т. ч. со смертельным исходом.

- Не допускайте детей на территорию работы снегоочистителя.
- Детей часто привлекают различные устройства. Помните о находящихся вокруг людях.
- Будьте бдительны, и если посторонние лица зайдут на территорию, выключите машину.
- Будьте особенно внимательны, приближаясь к закрытым углам, кустам, деревьям или другим ограничивающим обзор объектам.

Двигатель

Рекомендации по использованию масла
Количество масла: смотрите раздел *Технические данные*.

Эксплуатация

Рабочая область

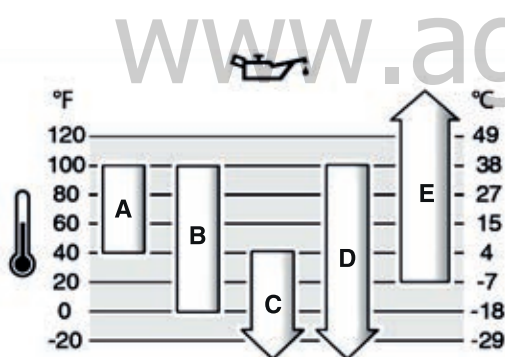
1. Изучите участок, на котором вы планируете использовать снегоочиститель. Поставьте все границы пешеходных дорожек и подъездных путей.

ПРИМЕЧАНИЕ

Данный двигатель поставляется без масла. Производители оборудования или дилеры могут залить масло в двигатель. Перед первым запуском двигателя обязательно проверьте уровень масла и долейте масло в соответствии с инструкциями в данном руководстве. Если вы запустите двигатель без масла, он может быть поврежден до состояния, не подлежащего ремонту, и восстановление не будет покрываться гарантией.

Мы рекомендуем использовать сертифицированные масла компании для наилучшей работы двигателя. Другие высококачественные детергентные масла могут быть использованы, если они имеют категорию SF, SG, SH, SJ или выше. Не используйте специальные присадки.

Температура окружающей среды предопределяет правильную вязкость моторного масла. Воспользуйтесь таблицей для выбора лучшей вязкости для предполагаемого диапазона температур окружающей среды. Для большинства двигателей силового оборудования, используемого на открытом воздухе, хорошо подходит синтетическое масло 5W-30. Наиболее эффективную защиту оборудования, эксплуатируемого при высоких температурах, обеспечивает синтетическое масло 15W-50.



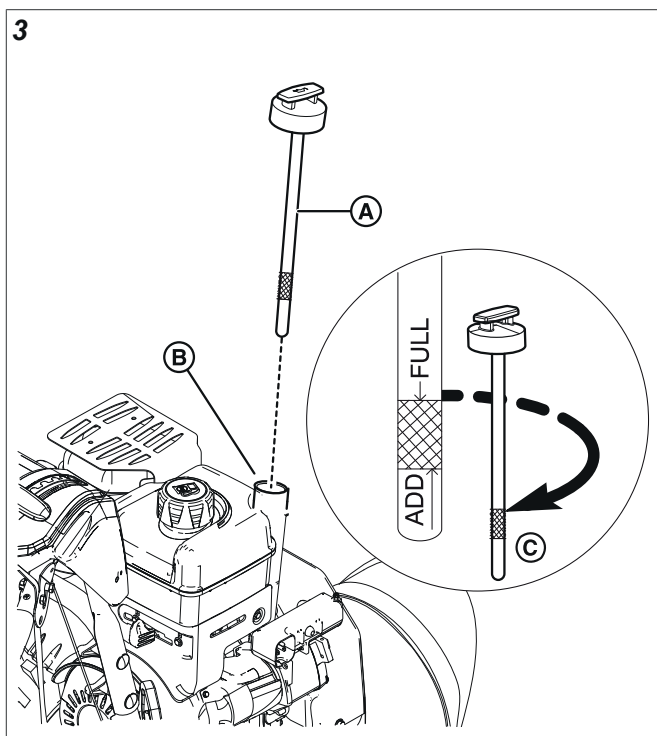
A	SAE 30: использование масла SAE 30 при температуре ниже 40 °F (4 °C) приведет к затрудненному запуску двигателя.
B	10W-30: использование масла 10W-30 при температуре выше 80 °F (27 °C) может привести к повышенному расходу масла. Чаще проверяйте уровень масла.
C	5W-30
D	Синтетическое 5W-30
E	Синтетическое масло 15W-50

Проверьте уровень масла и добавьте, если необходимо**ПРИМЕЧАНИЕ**

Двигатель поставляется с завода-изготовителя без залитого в картер масла. Перед запуском двигателя обязательно залейте масло в соответствии с инструкциями в данном руководстве. Если вы запустите двигатель без масла, то он может быть поврежден до состояния, не подлежащего ремонту, и не будет покрываться гарантией.

Используйте сертифицированные синтетическое масло **5W-30** для наилучшей работы двигателя. Могут использоваться другие высококачественные детергентные масла, если они имеют категорию SG, SH, SJ или выше. Не используйте абразивные материалы.

1. Установите устройство на ровную поверхность.
2. Очистите область вокруг маслоналивной горловины.
3. Извлеките масляный щуп (А, рисунок 3). Используйте чистую ткань, чтобы удалить масло с щупа.
4. Вставьте масляный щуп и проверьте уровень масла. Убедитесь, что уровень масла находится на верхней отметке индикатора ЗАПОЛНЕНИЯ (С).
5. Если уровень масла находится ниже отметки индикатора ЗАПОЛНЕНИЯ, то аккуратно влейте масло в маслоналивную горловину двигателя (В). НЕ добавляйте слишком много масла в маслоналивную горловину.
6. Подождите одну минуту. Проверьте уровень масла снова.
7. Когда уровень масла находится на верхней отметке индикатора ЗАПОЛНЕНИЯ, вставьте и закрутите масляный щуп.



Рекомендации по топливу

Топливо должно отвечать следующим требованиям:

- Чистый неэтилированный бензин.
 - Октановое число не менее АИ-92.
- См. Требования к эксплуатации на большой высоте.

ПРИМЕЧАНИЕ Не используйте неразрешенные марки бензина, например А-80. Не добавляйте масло в бензин и не изменяйте двигатель для работы на альтернативных видах топлива. Использование топлива неразрешенных марок может вызвать повреждение компонентов двигателя, на которое не будут распространяться гарантийные обязательства.

Чтобы избежать смолистых отложений в топливной системе, добавьте стабилизатор в топливо. См. раздел *Хранение*. Не все виды топлива одинаковы. Если вы испытываете проблемы при запуске или работе двигателя, попробуйте использовать топливо от другого поставщика или другой марки. Этот двигатель сертифицирован для работы на бензине. Система контроля выхлопа отработанных газов для этого двигателя – ЕМ (модификации двигателя).

Требования к эксплуатации на большой высоте

- При работе на высоте более 5000 футов (1524 метров) над уровнем моря допускается использование бензина с октановым числом не менее АИ-90.
- С целью обеспечения соблюдения требований по выбросам в атмосферу для двигателей с

карбюратором, необходимо произвести регулировку оборудования для работы на большой высоте. Эксплуатация без такой регулировки приведет к ухудшению работы, повышенному потреблению топлива и повышению токсичности выхлопа. За информацией о регулировке двигателя для работы на большой высоте над уровнем моря обратитесь к официальному сервисному дилеру Briggs & Stratton.

- Не рекомендуется эксплуатация двигателя, отрегулированного для большой высоты, на высоте ниже 2500 футов (762 метров).
- Для двигателей с впрыском топлива с электронным управлением (EFI), регулировка для работы на большой высоте не требуется.

Заправка топливом

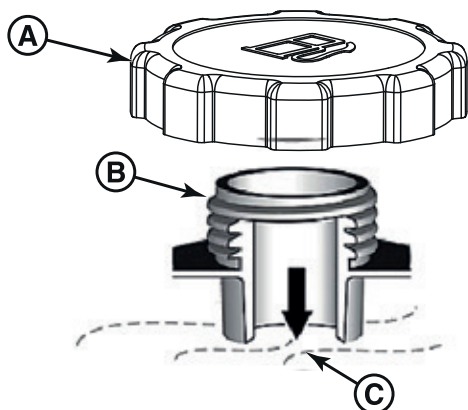


Топливо и его пары легко воспламеняются и взрывоопасны. Всегда обращайтесь с топливом с особой осторожностью. Несоблюдение этих инструкций по безопасности может привести к возгоранию или взрыву, что может привести к серьезным ожогам или смерти.

Заправка топлива

- Заглушите двигатель, дайте ему остыть не менее 3 минут и только после этого снимите крышку топливного бака.
 - Потушите сигареты, сигары, трубки и другие источники возгорания.
 - Заполнение топливного бака следует осуществлять за пределами помещения или в хорошо вентилируемом помещении.
 - Не следует переполнять топливный бак. Чтобы учесть тепловое расширение топлива, не заполняйте топливный бак выше нижней части горловины.
 - Храните топливо вдали от источников искр, открытого огня, зажженных горелок и других источников возгорания.
 - Регулярно проверяйте топливные трубки, бак, крышку и патрубки на наличие трещин и протеканий. При необходимости замените.
 - Если топливо пролилось, дождитесь его испарения перед тем, как заводить двигатель. НЕ создавайте другие источники возгорания.
 - Используйте только одобренные к применению канистры для топлива.
1. Удалите мусор, посторонние предметы из области вокруг крышки топливного бака.
 2. Снимите крышку топливозаправочного патрубка (А, рис.4).
 3. Наполните бак (В) топливом. НЕ наливайте выше нижней части горловины топливного бака (С).
 4. Установите крышку топливного бака.

4



Запуск двигателя.



ОСТОРОЖНО



Топливо и его пары легко воспламеняются и взрывоопасны. Всегда обращайтесь с топливом с особой осторожностью.

Несоблюдение данных инструкций по безопасности может стать причиной воспламенения или взрыва, что может повлечь за собой тяжелые травмы, в т. ч. со смертельным исходом.

- Убедитесь, что свеча зажигания, глушитель, крышка топливного бака и воздушный фильтр (если таковые имеются) установлены правильно.
- Не заводите рукоятку двигателя с отсоединенным проводом свечи зажигания.
- Не используйте находящиеся под давлением пусковые жидкости, поскольку их испарения легко воспламеняются.
- Не перезаливайте двигатель. Следуйте всем инструкциям по *Запуску двигателя* в данном руководстве.
- Если произошел перелив топлива в карбюратор и двигатель захлебывается, то установите управление заслонкой в положение ОТКРЫТЬ/ЗАПУСК, дросселем в положение БЫСТРО и проворачивайте рукоятку, пока двигатель не заведется.

1. Отпустите рычаг управления шнеком (J, рисунок 5) и рычаг сцепления (K).
2. Поверните ручку подачи топлива (A), если таковая имеется, в положение ОТКРЫТО.

3. Переместите рычаг управления дросселем (B) (если таковой имеется) в положение БЫСТРО.
4. Поверните ключ зажигания (C) в положение ВКЛ. или нажмите на ключ Вкл./Выкл.
5. Поверните переключатель управления заслонкой (D) в положение ЗАКРЫТО.

Примечание: Подсос и прокачка обычно не требуются при запуске еще теплого двигателя.

6. Нажмите кнопку прокачки (E) два раза.
7. Модели с ручным тросовым стартером: крепко возьмитесь за рукоятку пускового троса (F). Медленно потяните за рукоятку, пока не почувствуете сопротивление, и затем быстро дерните.

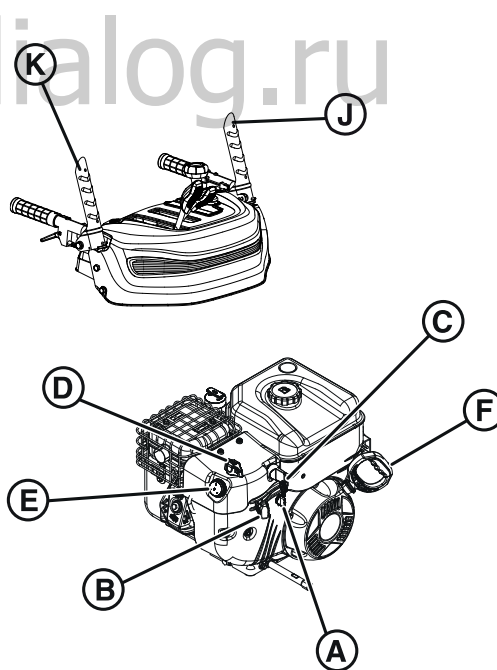


ОСТОРОЖНО



Быстрое втягивание пускового троса (обратный ход) притянет вашу кисть или руку к двигателю до того, как вы успеете отпустить его. Это может привести к переломам, ушибам и вывихам.

5



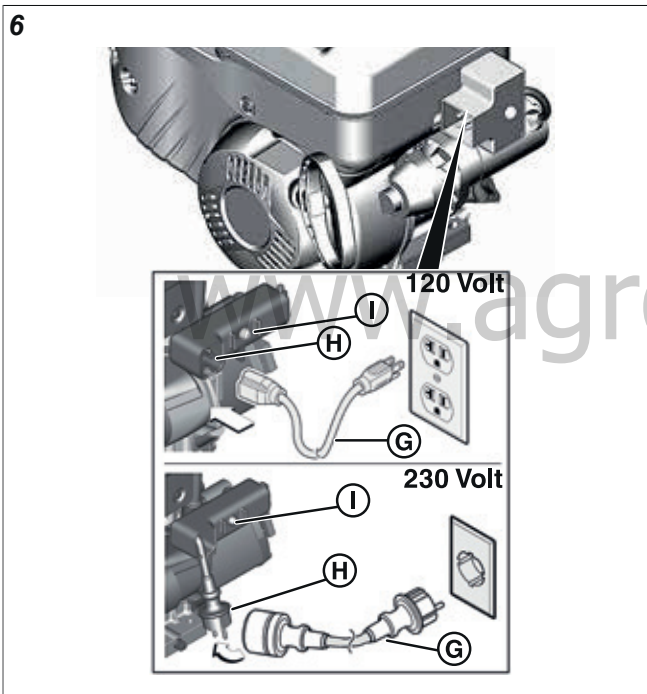
8. Модели с электрическим запуском: присоедините удлинитель (G, рисунок 6) к корпусу стартера (H), а затем к стенной розетке. Нажмите на кнопку включения стартера (I). После того как двигатель запустится, отсоедините удлинительный шнур от настенной розетки сети электропитания, а затем от стартера.

**ОСТОРОЖНО**

Поврежденный или незаземленный шнур питания может привести к поражению электрическим током. Поражение электрическим током может привести к тяжелым ожогам или смертельному исходу.

- Используйте только трехпроводной шнур питания, правильно заземленный на сетевой розетке.
- Если удлинитель поврежден, то он должен быть заменен производителем или специалистом по техническому обслуживанию или другим квалифицированным лицом.

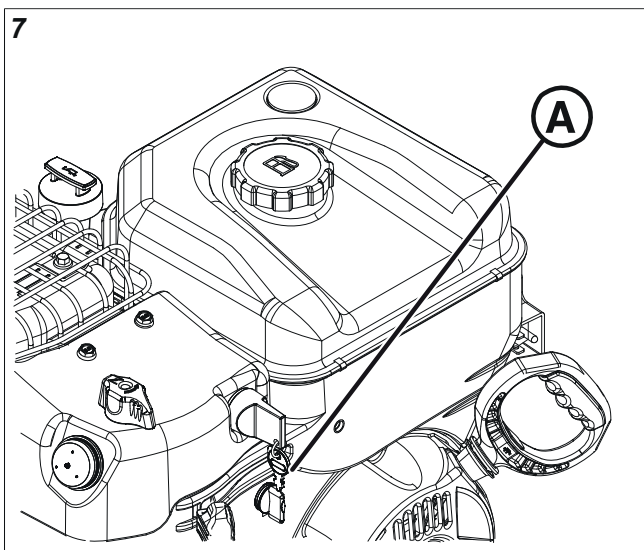
Примечание: Чтобы продлить срок службы стартера, используйте короткие циклы запуска (максимум пять секунд). Подождите одну минуту между попытками запуска.



9. Дайте двигателю прогреться в течение нескольких минут. Постепенно передвиньте рычаг управления воздушной заслонкой (D) в положение ОТКРЫТО.

Остановка двигателя

1. Поверните ключ зажигания (A, рис.7) в положение ВЫКЛ. Выньте ключ зажигания или ключ вкл/выкл (в зависимости от комплектации).
2. Храните ключ в надежном месте, недоступном для детей. Запустить двигатель без этого ключа невозможно.



Регулировка разгрузочного желоба и дефлектора

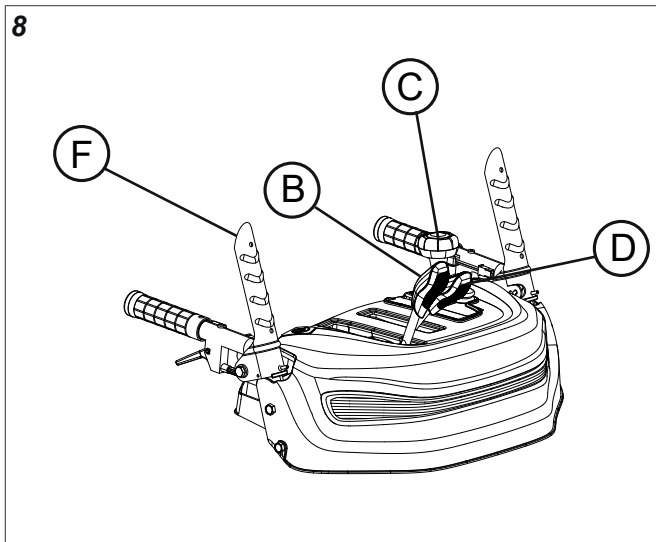
**ОСТОРОЖНО**

Шнековый механизм может втягивать лед, гравий и прочие предметы и с силой выбрасывать их из желоба. Предметы, выброшенные из желоба, могут стать причиной смерти, серьезной травмы и/или материального ущерба.

- Всегда следите, в каком направлении отбрасывается снег.

1. Повернуть рукоятку вращения желоба (D, рис. 8), чтобы установить направление выброса снега.
2. С помощью рычага управления дефлектором (C) передвиньте дефлектор вверх или вниз. Чтобы снег отбрасывался дальше, поднимите дефлектор.
3. Используйте рычаг переключения скоростей (B), чтобы выбрать переднюю или заднюю скорость. При очистке от влажного тяжелого снега включайте более низкие скорости. При очистке от легкого снега используйте более высокие скорости.

Примечание: Перед Вам переключением скоростей обязательно отпустите рычаг сцепления (F).

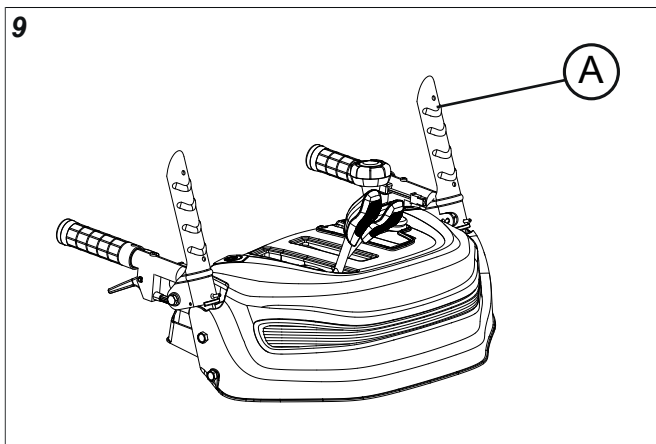


Включение шнека и крыльчатки



В снегоочистителе есть вращающийся шнек и крыльчатка, которая отбрасывает снег. Пальцы или ступни могут быть быстро захвачены вращающимся шнеком, что приведет к их отрыву или тяжелым травмам конечностей.

1. Нажмите и удерживайте рычаг управления шнеком (А, рисунок 9), чтобы включить шнек или крыльчатку.
2. Отпустите рычаг шнека, чтобы выключить шнек и крыльчатку.
 - Если шнек и крыльчатка не останавливаются в течение пяти секунд, отрегулируйте тросик управления. См. раздел «Регулировка тросиков управления шнеком и крыльчаткой».
 - Если шнек и крыльчатка все еще НЕ останавливаются в течение пяти секунд, обратитесь к авторизованному дилеру.



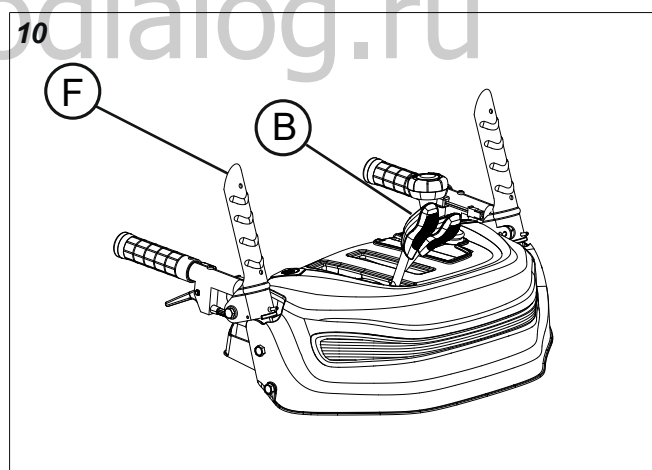
Включение колесного привода

ПРИМЕЧАНИЕ НЕ двигайте рычаг переключения скоростей при включенном сцеплении. Это может повлечь за собой повреждения системы привода.

1. Чтобы переместить снегоочиститель вперед, установите рычаг управления скоростью (В, рисунок 10) в одно из передних положений.
2. Выберите меньшее число при большой толщине снега, среднее число при небольшой толщине снега и большее число для перевозки снегоочистителя.
3. Нажмите и удерживайте рычаг управления шнеком (F).
4. Чтобы переместить снегоочиститель задним ходом, установите рычаг управления скоростью в положение R1 или R2.
5. Нажмите и удерживайте рычаг управления шнеком.
6. Чтобы остановить снегоочиститель, отпустите рычаг сцепления. Машина немедленно остановится.

- Если машина не останавливается, то отрегулируйте тросик управления шнеком. См. *Регулировка тросика управления шнеком*.
- Если машина по-прежнему не останавливается, то обратитесь к авторизованному дилеру.

Примечание Если вы убираете снег слишком быстро, то это приведет к перегрузке машины.



Использование функции Free Hand™

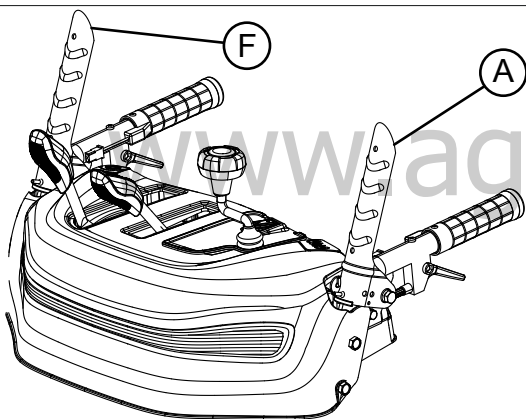
После нажатия на рычаг сцепления и рычаг управления шнеком оператор может отпустить рычаг шнека, чтобы использовать другие органы управления. Если ваша модель оснащена этой функцией, то на приборной панели будет наклейка с предупреждениями (рисунок 11).

11



1. Нажмите и удерживайте рычаг управления шнеком (А, рисунок 12).
2. Нажмите и удерживайте рычаг управления шнеком (F).
3. Отпустите рычаг управления шнеком, чтобы левой рукой можно было достать другие органы управления. Если шнек остановился, то обратитесь к авторизованному сервисному дилеру.

12

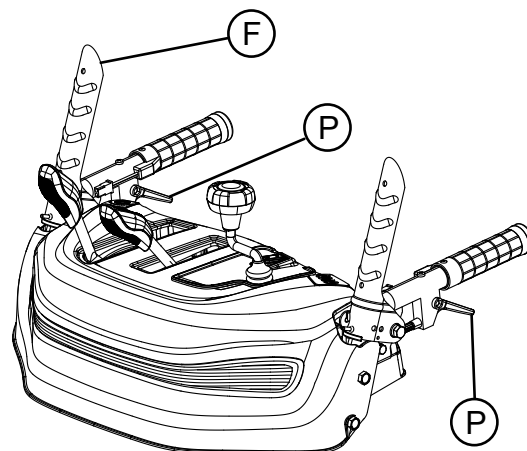


Использование функции рулевого управления

Функция рулевого управления помогает оператору включить машину. Триггеры рулевого управления (Р, рисунок 13) находятся под рукоятками. Рулевое управление временно отключает одно ведущее колесо, в то время как другое продолжает движение во время поворота.

1. Нажмите рычаг сцепления (F, рисунок 13), чтобы переместить машину вперед.
2. Поднимите и удерживайте левый триггер рулевого управления (Р), чтобы повернуть налево.
3. Отпустите левый триггер, чтобы продолжить движение прямо.
4. Поднимите и удерживайте правый триггер рулевого управления (Р), чтобы повернуть направо.
5. Отпустите правый триггер, чтобы продолжить движение прямо.

13



Очистка забившегося разгрузочного желоба



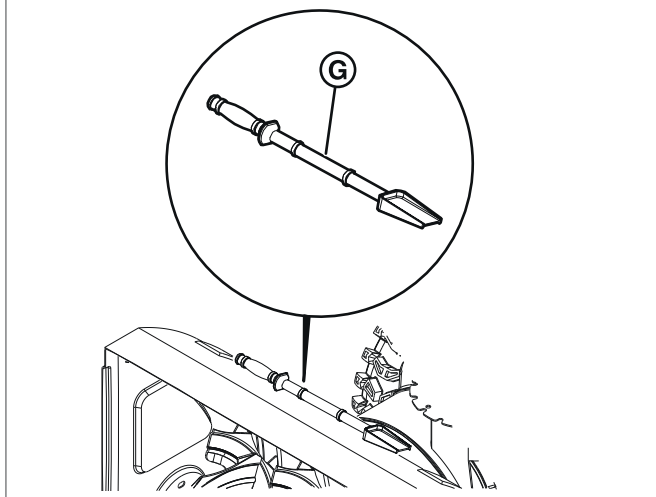
ОПАСНО



В разгрузочном желобе находится крыльчатка, отбрасывающая снег. Пальцы могут быть быстро захвачены крыльчаткой и оторваны или тяжело травмированы. НЕ чистите руками забившийся разгрузочный желоб! Для очистки всегда используйте прочистной инструмент.

1. ВЫКЛЮЧИТЕ двигатель. Извлеките ключ зажигания или ключ вкл./выкл.
2. Убедитесь в том, что крыльчатка не вращается.
3. Используйте прочистной инструмент (G, рисунок 14) для удаления снега из разгрузочного желоба. НЕ чистите руками забившийся разгрузочный желоб!

14



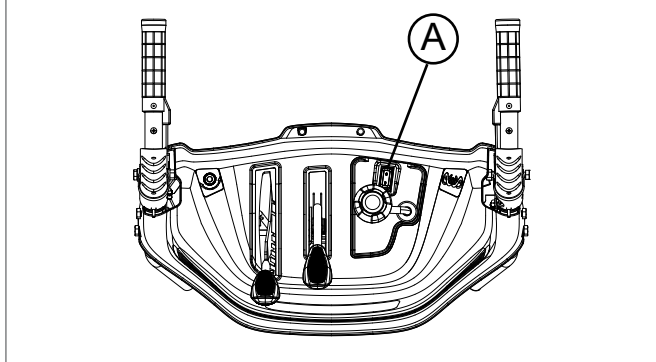
Использование фары

Некоторые модели оснащены фарами для освещения территории перед снегоочистителем. Фары всегда включаются при работающем двигателе. Выключатель отсутствуют.

Использование рукояток с подогревом

1. Чтобы активировать подогрев рукояток, включите подогрев рукояток с помощью переключателя (А, рис. 15).
2. Выключите подогрев рукояток с помощью переключателя перед остановкой снегоочистителя.

15

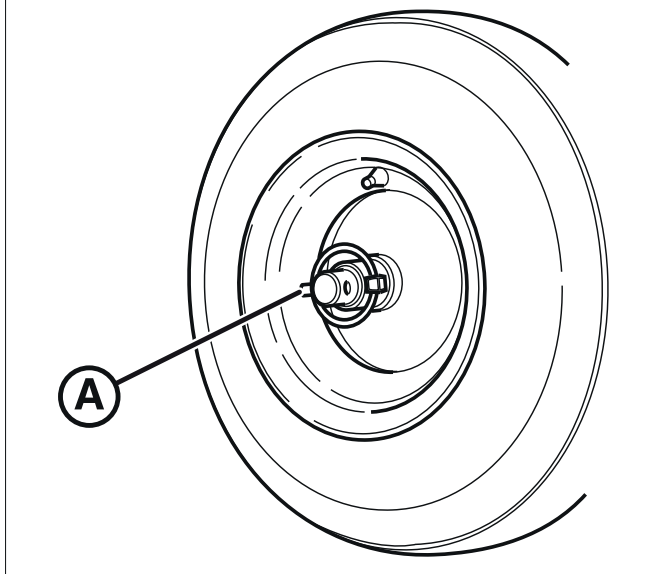


Освобождение колеса — стопорные штифты

Для удобства транспортировки машины вы можете временно отсоединить одно или оба колеса от приводных осей.

1. Откройте защелкивающееся кольцо (А, рисунок 16) над ступицей колеса.

16



2. Вставьте стопорный штифт через внешнее отверстие в оси и закройте натяжное кольцо над осью.
3. Чтобы включить колесо и ось, совместите ступицу колеса и внутреннее отверстие в оси, затем полностью установите стопорный штифт и закройте натяжное кольцо над ступицей колеса.

Обслуживание и регулировка

Для проведения технического обслуживания, регулировок и сервисного обслуживания рекомендуется обращаться к официальным сервисным дилерам. Владелец может сам выполнить некоторые обычные задачи по текущему техническому обслуживанию. См. график технического обслуживания и соответствующие процедуры.



Осторожно

Все компоненты, используемые для сборки данного продукта, должны оставаться на своем месте для его надлежащей работы. Запасные части должны иметь такую же конструкцию и устанавливаться в том же положении. Использование неоригинальных запасных частей может стать причиной ухудшения работы, повреждения оборудования и травмирования людей.



ОСТОРОЖНО



Данный снегоочиститель должен обслуживаться должным образом для поддержания безопасности эксплуатации. Несоблюдение правил безопасности, описанных в данном руководстве, может стать причиной тяжелых травм, в т. ч. со смертельным исходом.

- Перед тем как приступить к техническому обслуживанию или ремонту снегоочистителя, **ОСТАНОВИТЕ** двигатель и извлеките ключ вкл/выкл.

График технического обслуживания

Первые 5 часов
Смена масла.
Перед каждой эксплуатацией
<ul style="list-style-type: none"> • Проверьте уровень масла в двигателе • Проверьте время остановки шнека
После каждого использования
Удалите накопившийся снег и снеговую кашу, чтобы избежать замерзания органов управления, колес, разгрузочного желоба и шнека.
Каждые 25 часов работы или ежегодно
<ul style="list-style-type: none"> • Проверьте скребок на предмет износа. • Замена моторного масла. • Проверьте снегоочиститель на наличие ослабленных креплений. • Проверьте регулировку тросика управления шнеком. • Проверьте глушитель и защитный кожух глушителя. • Замените свечу зажигания (сервисный центр). • Проверьте зазор клапанов* (сервисный центр).

* Не требуется, кроме случаев, когда возникают проблемы в работе двигателя.

Контроль выхлопа

Техническое обслуживание, замена или ремонт устройств или систем для снижения токсичности выхлопа могут быть проведены в любой мастерской по ремонту двигателей или частным лицом. Однако для получения бесплатного обслуживания по контролю выхлопа такие работы должны проводиться в сервисном центре авторизованного дилера.

Замена моторного масла

Утилизируйте использованное масло должным образом. Его не следует утилизировать как обычные бытовые отходы. Обратитесь в местные органы, сервисный центр или к дилеру по вопросу безопасной утилизации и повторной переработки.

Используйте сертифицированное синтетическое масло 5W-30 для наилучшей работы двигателя. Могут использоваться другие высококачественные детергентные масла, если они имеют категорию SG, SH, SJ или выше. Не используйте какие-либо добавки.

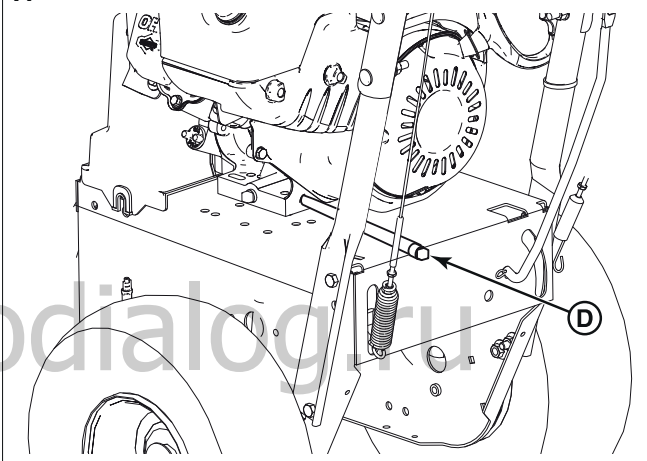
1. **ВЫКЛЮЧИТЕ** двигатель. Поверните ключ зажигания в положение **ВЫКЛ.**
2. Извлеките ключ зажигания или вытяните ключ вкл/выкл (при наличии).



Топливо и его пары являются высоковоспламеняемыми, что может привести к ожогам, пожару, повлечь за собой смерть или серьезные травмы.

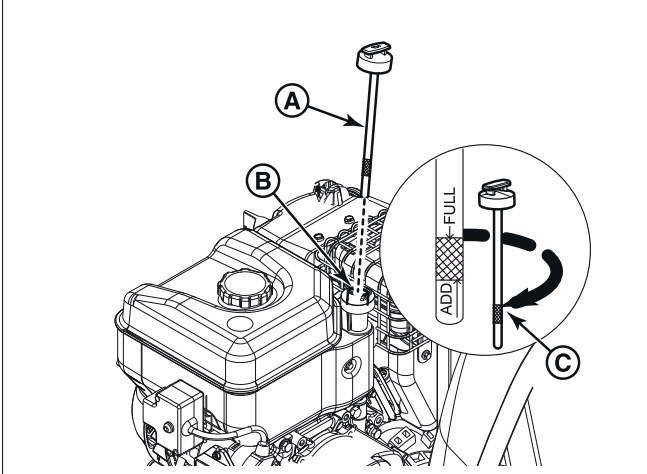
- Если для проведения техобслуживания потребуется наклон машины, то топливный бак должен быть опорожнен, в противном случае топливо может вытекать, что приведет к пожару или взрыву.
3. Выньте пробку из сливного отверстия (рисунок D 17). Слегка наклоните снегоочиститель в заднем направлении. Слейте масло в подходящую для этого емкость.
 4. Установите и затяните пробку отверстия слива масла.

17



5. Поместите устройство на ровную горизонтальную поверхность.
6. Очистите область вокруг маслоналивной горловины.
7. Извлеките масляный щуп (A, рисунок 18).

18



8. Медленно влейте масло в трубку маслоналивной горловины двигателя (B). Информацию о емкостях

масляного картера см. в разделе Технические характеристики.

9. Подождите одну минуту. Проверьте уровень масла снова.
10. Когда уровень масла находится на верхней отметке индикатора заполнения (С), вставьте и закрутите масляной щуп.

Настройка высоты салазок



ОПАСНО

В этом снегоочистителе для уборки снега используется вращающийся шнек. Механизм может резко захватить и оторвать пальцы или серьезно травмировать их.

- **ВЫКЛЮЧИТЕ** двигатель. Подождите, пока не остановятся все движущиеся части. Перед проведением технического обслуживания или ремонт извлеките ключ зажигания или ключ вкл/выкл.



ОСТОРОЖНО

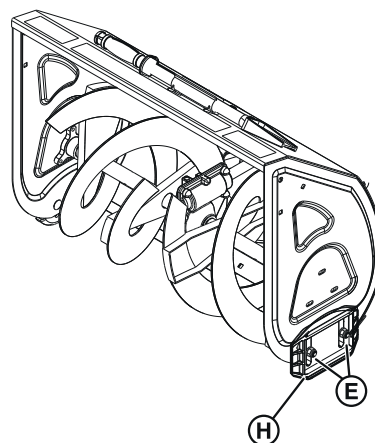
Такие предметы, как гравий, камни или прочий мусор, в случае попадания на крыльчатку или шнек, могут вылетать с силой, достаточной для причинения травм или нанесения повреждений имуществу или самому снегоочистителю.

Тормозные башмаки находятся на каждой стороне корпуса шнека. Их можно отрегулировать, чтобы увеличить или уменьшить расстояние между скребком и очищаемой поверхностью.

Установите тормозные башмаки на должную высоту в соответствии с типом очищаемой поверхности, чтобы обеспечить необходимое расстояние до земли.

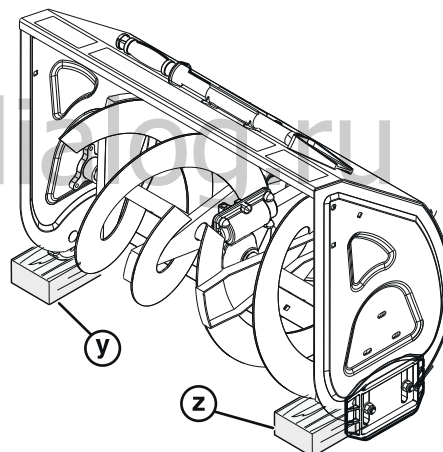
1. **ЗАГЛУШИТЕ** двигатель и извлеките ключ зажигания или ключ вкл/выкл.
2. Установите зазор для скребка, необходимый для очистки поверхности.
 - Чтобы убрать снег с твердых поверхностей, отрегулируйте тормозные башмаки, чтобы опустить скребок ближе к поверхности.
 - Чтобы убрать снег с поверхностей, покрытых гравием, или неровных поверхностей, отрегулируйте тормозные башмаки таким образом, чтобы скребок можно было поднять дальше от поверхности. Это будет способствовать тому, чтобы камни и прочий мусор не захватывались и не выбрасывались шнековым механизмом и крыльчаткой.
3. Поместите устройство на ровную горизонтальную поверхность.
4. Ослабьте гайки крепления тормозного башмака (Е, рисунок 19) на тормозном башмаке (Н).

19



5. Под каждый конец скребка поместите деревянный брусок (у, z рисунок 20), толщина которого будет такой же, как и нужная высота зазора.

20

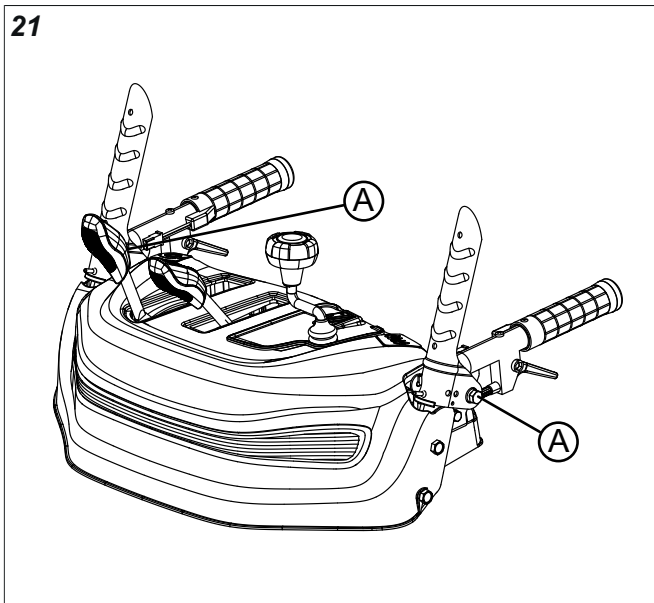


6. Убедитесь, что каждый тормозной башмак плотно прилегает к поверхности. Затем затяните гайки крепления.

ПРИМЕЧАНИЕ Чтобы предотвратить контакт со шнеком, убедитесь, что крепежные гайки находятся снаружи корпуса шнека.

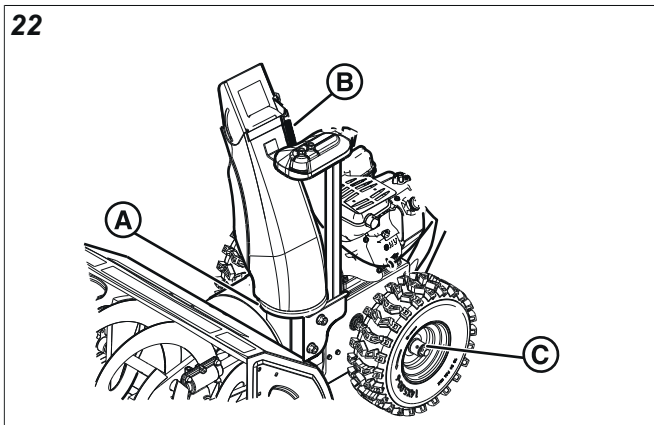
Смазка механизма рычагов управления

Нанесите смазку на механизмы рычагов управления в местах (А), показанных на рисунке 21.



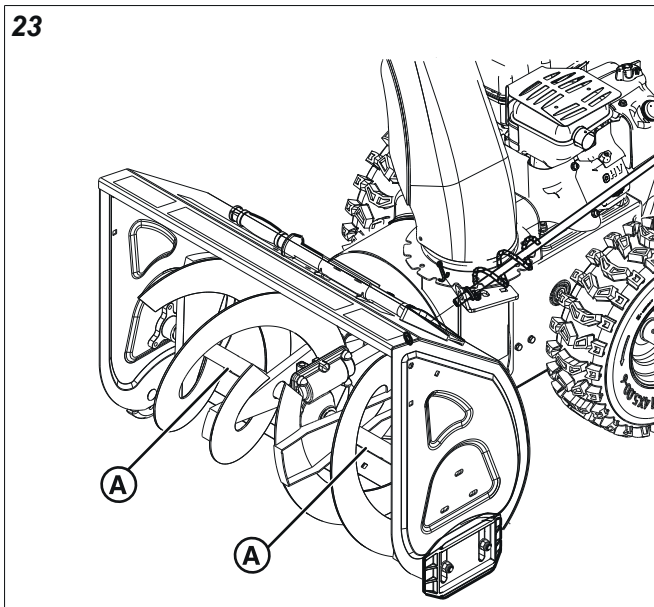
Смазка разгрузочного желоба, дефлектора и оси колеса

1. ОСТАНОВИТЕ двигатель и извлеките ключ.
2. Смажьте разгрузочный желоб (А, рисунок 22) литевой смазкой.
3. Смажьте дефлектор (В) чистым моторным маслом.
4. Смажьте оси колеса (С) литевой смазкой.



Смазка шнека

1. ОСТАНОВИТЕ двигатель и извлеките ключ.
2. Смажьте узел вала шнека (А, рисунок 23) смазкой в точках смазки (при наличии).



Смазка шестигранного вала и редуктора

Только для систем с фрикционным приводом:

ВНИМАНИЕ Не позволяйте смазке или маслу соприкасаться с резиновым фрикционным колесом или диском ведущего моста. Если смазка или масло попало на фрикционное колесо, то замените его. Не выполняйте его очистку. Если смазка или масло попало на диск ведущего моста, то тщательно протрите диск спиртовым растворителем.

1. ВЫКЛЮЧИТЕ двигатель. Извлеките ключ зажигания или ключ вкл/выкл.
2. Установите рычаг переключения скорости в положение первой передней передачи.



ПРЕДУПРЕЖДЕНИЕ



Топливо и его пары являются высоковоспламеняемыми, что может привести к ожогам, пожару, повлечь за собой смерть или серьезные травмы.

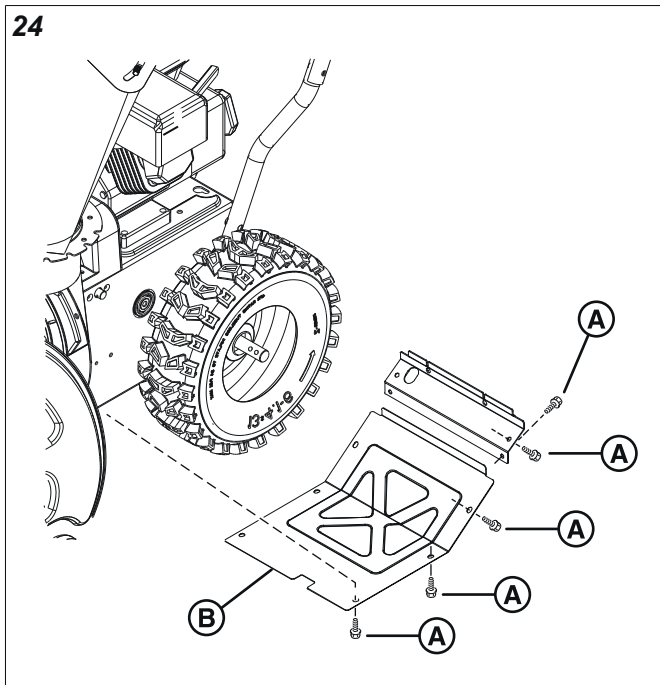
- Если для проведения техобслуживания потребуется наклон машины, то топливный бак должен быть опорожнен, в противном случае топливо может вытекать, что приведет к пожару или взрыву.

3. Поднимите снегоочиститель вертикально на кожу шнека.

Примечание: Когда картер наполнится маслом, не оставляйте снегоочиститель длительное время вертикально стоящим на коже шнека.

4. Выкрутите винты (А, рисунок 24) и снимите нижнюю панель (В).

24

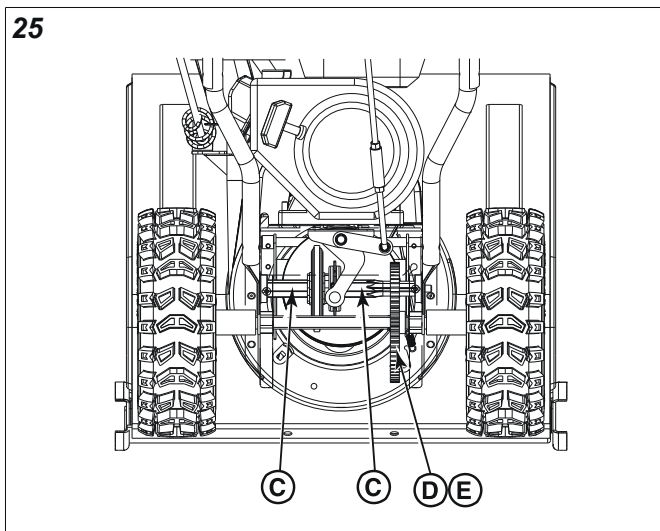


5. Нанесите очень тонкий слой синтетического моторного масла 50 на шестигранный вал (С, рисунок 25). Делайте это перед помещением на хранение и в начале каждого сезона.

ВНИМАНИЕ Не позволяйте смазке или маслу соприкасаться с резиновым фрикционным колесом или диском ведущего моста. Если смазка или масло попало на фрикционное колесо, то замените его. Не пытайтесь очистить его. Если смазка или масло попало на диск ведущего моста, то тщательно протрите диск спиртовым растворителем.

6. Слегка смазывайте звездочку (D) и цепь (E) моторным маслом перед хранением и в начале каждого сезона.

25



Регулировка тросиков управления шнеком и тягой

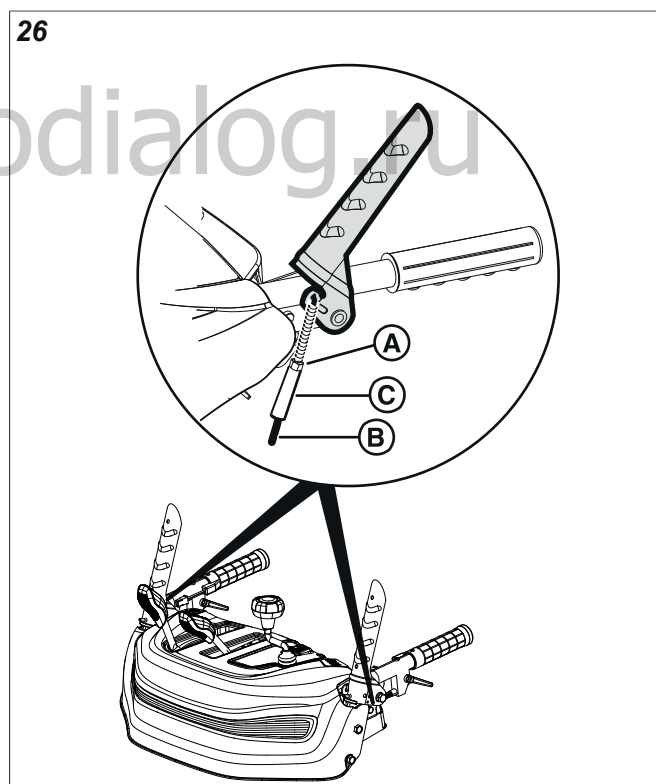


В этом снегоочистителе для уборки снега используется вращающийся шнек и крыльчатка, которая отбрасывает снег. Пальцы или ступни могут быть быстро захвачены механизмом шнека и ампутированы или тяжело травмированы.

- Чрезмерное затягивание троса шнека и крыльчатки может привести к вращению шнека и крыльчатки при отключении управления шнека.
- Чрезмерное затягивание троса тяги может привести к включению привода при отключении управления тяги.

1. ОСТАНОВИТЕ двигатель и извлеките ключ.
2. Ослабьте контргайку (A, рисунок 26).
3. Удерживайте трос регулирования (B).
4. Поверните кольцо (C), чтобы ослабить напряжение. НЕ затягивайте кольцо слишком сильно.
5. Закрутите контргайку.

26



6. Используйте следующие тесты для проверки работы шнека и элементов управления тягой:

Примечание: Если устройство не проходит проверку управления шнека/крыльчатки и управления тягой, НЕ используйте его. Обратитесь к официальному сервисному дилеру.

Тест 1. Управление шнеком/крыльчаткой

- ЗАПУСТИТЕ двигатель.
- Нажмите и удерживайте рычаг шнека. Шнек/крыльчатка должны вращаться.
- Отпустите рычаг шнека. Шнек/крыльчатка должны ОСТАНОВИТЬСЯ в течение 5 секунд.

Тест 2. Управление сцеплением

- ЗАПУСТИТЕ двигатель.
- Установите рычаг управления скоростью в положение первой передачи.
- Нажмите и удерживайте рычаг тяги. Устройство должно начать движение вперед.
- Отпустите рычаг тяги. Устройство должно остановиться.

Тест 3. Функция Free Hand

- ЗАПУСТИТЕ двигатель.
- Нажмите рычаги шнека и сцепления. Затем отпустите рычаг шнека. Каждый орган управления должен быть включен.
- Отпустите рычаг тяги. Оба органа управления должны быть отключены.

Регулировка рулевых тросиков



ОПАСНО

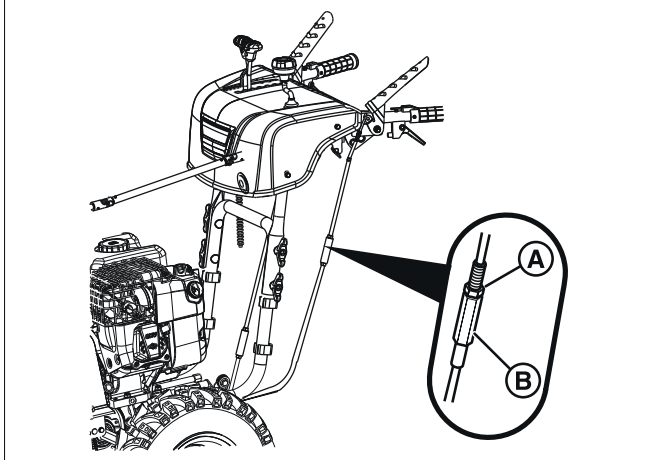
В этом снегоочистителе для уборки снега используется вращающийся шнек и крыльчатка, которая отбрасывает снег. Механизм вращающегося шнека или крыльчатка может резко захватить и ампутировать пальцы или ступни или тяжело травмировать их.

- Перед проведением технического обслуживания или ремонта **ОСТАНОВИТЕ** двигатель, подождите, пока не остановятся все движущиеся детали, и вытащите или нажмите/потяните ключ зажигания.

Трос рулевого управления (рулевой тросик) может немного растянуться после использования в первый сезон работы. Растянувшийся трос может мешать расцеплению шестерен привода при активации управления.

1. **ОСТАНОВИТЕ** двигатель и извлеките ключ.
2. Одним гаечным ключом зафиксируйте регулировочную гайку (В, рис. 27), а другим ослабьте контргайку (А).
3. Отпустите рычаг рулевого управления. Поворачивайте регулировочную гайку (В) против часовой стрелки или по часовой стрелке до тех пор, пока трос не натянется. Не затягивайте его слишком сильно. Функция управления будет активирована только при расцепленном рулевом управлении.
4. Отрегулировав, зафиксируйте регулировочную гайку (В) и затяните контргайку (А).

27



Замена срезных штифтов шнека



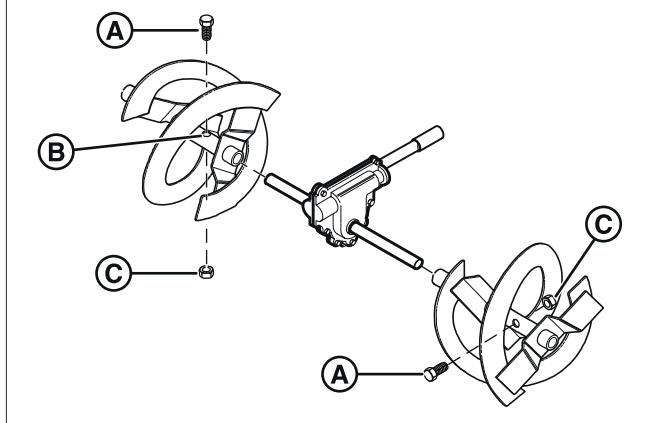
ОПАСНО

В этом снегоочистителе для уборки снега используется вращающийся шнек и крыльчатка, которая отбрасывает снег. Механизм шнека может резко захватить и ампутировать пальцы или ступни или тяжело травмировать их.

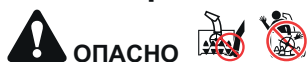
- Перед проведением технического обслуживания или ремонта **ВЫКЛЮЧИТЕ** двигатель, подождите, пока остановятся все движущиеся детали, и выньте ключ зажигания.

1. **ВЫКЛЮЧИТЕ** двигатель. Выньте ключ.
2. Извлеките текущие срезные штифты, а также защелки.
3. Нанесите смазку на точки смазки шнека (при наличии). Быстро поверните шнек, чтобы смазать вал шнека.
4. Выровняйте отверстия для болтов. Вставьте новые срезные штифты (А, рисунок 28) через вал шнека (В). Вставьте защелки (С) в отверстия срезных штифтов.

28



Замена срезных болтов крыльчатки

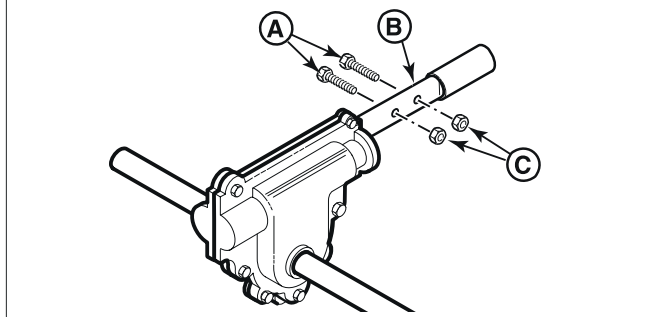


В этом снегоочистителе для уборки снега используется вращающийся шнек и крыльчатка, которая отбрасывает снег. Механизм шнека или крыльчатка может резко захватить и ампутировать пальцы или ступни или тяжело травмировать их.

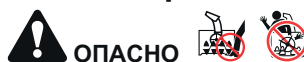
- Перед проведением технического обслуживания или ремонта **ВЫКЛЮЧИТЕ** двигатель, подождите, пока не остановятся все движущиеся детали, и выньте ключ зажигания.

1. **ВЫКЛЮЧИТЕ** двигатель. Выньте ключ зажигания двигателя.
2. Снимите текущие срезные болты (А, рисунок 29) и контргайки (С) с вала крыльчатки (В).
3. Выровняйте отверстия для болтов. Вставьте новые срезные болты через вал шнека. Затяните с помощью контргаяк.

29



Замена скребка



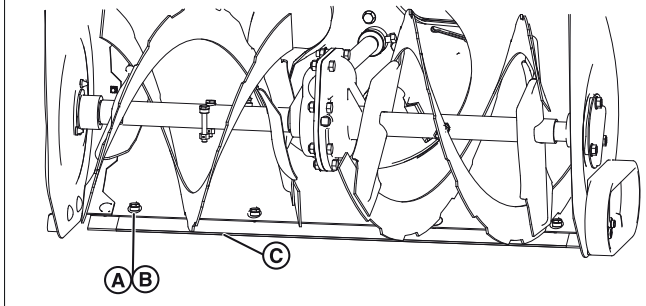
В этом снегоочистителе для уборки снега используется вращающийся шнек и крыльчатка, которая отбрасывает снег. Механизм вращающегося шнека или крыльчатка может резко захватить и ампутировать пальцы или ступни или тяжело травмировать их.

- Перед проведением технического обслуживания или ремонта **ВЫКЛЮЧИТЕ** двигатель, подождите, пока не остановятся все движущиеся детали, и выньте или нажмите/потяните ключ зажигания.

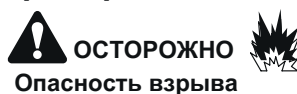
Через некоторое время скребок начнет постепенно изнашиваться и потребует замены.

1. **ЗАГЛУШИТЕ** двигатель и извлеките ключ зажигания или нажмите/потяните его.
2. Ослабьте фиксирующие гайки (А, рисунок 30) и болты (В) и снимите скребок (С).
3. Отцентрируйте отверстия в новом скребке относительно отверстий на кожухе шнека.
4. Установите и затяните фиксирующие гайки и болты.
5. Проверьте зазор между скребком и поверхностью.
6. При необходимости отрегулируйте тормозные башмаки в соответствии с типом очищаемой поверхности, чтобы обеспечить необходимое расстояние до земли. См. *Настройка высоты тормозных башмаков*.

30



Проверка давления в шинах



Повышенное давление в шинах может привести к их взрыву, что может повлечь серьезные травмы.

Не накачивайте шины выше максимального давления.

Необходимо периодически проверять давление в шинах. Рекомендованное давление определяется производителем. На практике удобно придерживаться следующего правила: надувать шину только до отметки значения максимального наполнения воздухом на боковой стороне шины.

Хранение

Межсезонное хранение

В конце каждого сезона или если снегоочиститель находится на хранении более 30 дней, необходимо выполнить описанные ниже действия.



Бензин легко воспламеняем, а его пары взрывоопасны. Пары бензина могут распространяться до удаленных источников зажигания, что может привести к взрыву или пожару.

- Если в топливном баке есть топливо, запрещено хранить снегоочиститель в помещении или в плохо вентилируемой зоне, в которой вблизи испарений бензина могут быть искрения, открытое пламя, горелки, нагреватели и другие возможные источники воспламенения.

Снегоочиститель

- Убедитесь, что все гайки, болты и винты плотно закручены.
- Осмотрите видимые движущиеся части на предмет поломки, повреждения и износа. При необходимости замените.
- Смажьте механизмы рычагов управления, желоб и дефлектор, узел шнека и оси приводных колес. См. *Обслуживание и регулировка*.
- Перед покраской отшлифуйте заржавевшие поверхности или поверхности со сколотой краской.
- Нанесите антикоррозийное покрытие на все неокрашенные металлические поверхности или поверхности оголенного металла.

- Храните снегоочиститель в помещении в накрытом виде. Если снегоочиститель хранится на улице, накройте его брезентом.

Возврат снегоочистителя в сервис.

- Обратитесь к официальному сервисному дилеру для проведения ежегодного технического обслуживания. См. *График обслуживания*.
- Проверьте уровня масла в двигателе и при необходимости добавьте масло.
- Залейте свежее топливо в топливный бак.
- Проверьте давление в шинах.
- Убедитесь, что все защитные приспособления, крышки и щитки находятся на месте.
- Убедитесь, что все крепежные детали плотно затянуты.
- Проверьте рычаг шнека, управление крыльчаткой и рычаг управления приводом сцепления.

Хранение — Топливная система

При нахождении в емкости для хранения более 30 дней топливо может застыть. При каждом заполнении емкости топливом добавляйте в него стабилизатор топлива в соответствии с инструкциями изготовителя. Благодаря этому топливо сохранится свежим, будет снижена вероятность возникновения проблем, связанных с застоем топлива или загрязнением топливной системы.

Нет необходимости сливать топливо из двигателя, когда стабилизатор топлива добавляется в соответствии с инструкциями. Перед хранением поверните ключ зажигания двигателя в положение ON на 2 минуты для перемешивания топлива со стабилизатором по всей топливной системе.

Устранение неисправностей

Неисправность	Причина	Решение
Шнек не останавливается, когда отпущен рычаг управления шнеком.	Требуется регулировка тросика управления.	См. <i>Отрегулируйте тросик управления шнеком</i> .
Шнек не вращается, когда нажат рычаг управления шнеком.	Требуется регулировка тросика управления.	См. <i>Отрегулируйте тросик управления шнеком</i> .
Двигатель не запускается.	Ключ установлен в положение ВЫКЛ.	Поверните ключ в положение ВКЛ.
	Кнопка прокачки не была нажата дважды перед тем, как потянуть за шнур стартера.	Дважды нажмите кнопку прокачки, перед тем как потянуть шнур стартера.
	Топливный бак пуст.	Залейте свежий бензин в топливный бак.
	Заглушка открыта.	ЗАКРОЙТЕ заслонку, перед тем как тянуть тросик стартера.
	Залит двигатель.	Поверните заслонку в открытое положение. Потяните тросик стартера несколько раз, чтобы завести двигатель.
Вода в топливе или старое топливо.		Залейте свежий бензин в топливный бак.
Не удастся выполнять регулировку вращения желоба или дефлектора.	Желоб или дефлектор замерзли.	Храните снегоочиститель в теплом месте, пока не растает снег или лед.
Двигатель запускается с трудом или плохо работает.	Неподходящее масло	Замените на масло с меньшей вязкостью.
	Переключатель управления заслонкой установлен неправильно.	Постепенно открывайте заслонку по мере разогрева двигателя.

Неисправность	Причина	Решение
Чрезмерная вибрация.	Ослаб крепеж или детали повреждены	Немедленно остановите снегоочиститель. Обратитесь к официальному сервисному дилеру.
Снегоочиститель не отбрасывает снег.	Требуется регулировка тросика управления.	См. <i>Отрегулируйте тросик управления шнеком.</i>
	Снег в разгрузочном желобе.	ЗАГЛУШИТЕ ДВИГАТЕЛЬ! Убедитесь, что шнек ОСТАНОВИЛСЯ . Используйте прочистной инструмент для удаления снега из разгрузочного желоба. Не чистите руками забившийся разгрузочный желоб! См. <i>Очистка забившегося разгрузочного желоба.</i>

По всем другим проблемам обратитесь к авторизованному сервисному дилеру.

www.agrodialog.ru

Спецификации

Таблица технических характеристик

Позиция	Модель двигателя 1300	Модель двигателя 1500	Модель двигателя 1900
Воздушный зазор катушки	0,010–0,014 дюйма (0,25–0,36 мм)	0,010–0,014 дюйма (0,25–0,36 мм)	0,008–0,016 дюйма (0,2–0,4 мм)
Зазор впускного клапана	0,004–0,006 дюйма (0,10–0,15 мм)	0,004–0,006 дюйма (0,10–0,15 мм)	0,005–0,007 дюйма (0,13–0,18 мм)
Зазор выпускного клапана	0,006–0,008 дюйма (0,15–0,20 мм)	0,009–0,011 дюйма (0,23–0,28 мм)	0,005–0,007 дюйма (0,13–0,18 мм)
Количество масла	18–20 унций (0,54–0,59 л)	18–20 унций (0,54–0,59 л)	36–38 унций (1,0–1,1 л)
Зазор свечи зажигания	0,030 дюйма (0,76 мм)	0,030 дюйма (0,76 мм)	0,030 дюйма (0,76 мм)

Мощность двигателя будет уменьшаться на 3,5 % для каждых 1000 футов (300 метров) над уровнем моря и на 1 % для каждых 10 °F (5,6 °C) свыше 77 °F (25 °C) Двигатель будет работать удовлетворительно под углом до 15°.

Номинальная мощность

Полная мощность отдельных моделей бензиновых двигателей указывается согласно стандарту SAE J1940 (Small Engine Power & Torque Rating Procedure) и оценивается в соответствии со стандартом SAE J1995. Для двигателей с указанными на них оборотами указано значение крутящего момента при 2600 об/мин, для всех остальных двигателей – при 3060 об/мин; значение мощности в лошадиных силах измерялось при 3600 об/мин. Значения мощности нетто указаны при установленных глушителе и воздушном фильтре, в то время как значения максимальной мощности указаны без этих принадлежностей. Фактическая валовая мощность двигателя будет ниже; она зависит, помимо прочего, от условий эксплуатации и конкретного экземпляра двигателя. Учитывая широкий диапазон продукции, которая оснащается двигателями, бензиновый двигатель может не развивать полную мощность по стандарту при эксплуатации на отдельном силовом оборудовании. Эта разница вызвана множеством факторов, включая, среди прочего, используемые принадлежности (очиститель воздуха, выхлопная система, зарядка, охлаждение, карбюратор, топливный насос и т. д.), ограничения в применении, условия эксплуатации (температура, влажность, высота) и разницу между отдельными экземплярами двигателей. В связи с производственными и техническими ограничениями Компания Briggs & Stratton может заменять данный двигатель двигателем с более высокой номинальной мощностью.

ГАРАНТИЙНЫЕ ОБЯЗАТЕЛЬСТВА ПРОИЗВОДИТЕЛЯ

Условия предоставления гарантии

Компания АСТАРИ предоставляет гарантийные обязательства на поставляемое оборудование, в течение установленного отрезка времени, указанного в гарантии (гарантийном талоне) преждевременно вышедшего из строя по вине предприятия изготовителя, при условии соблюдения требований по монтажу, эксплуатации и техническому обслуживанию, изложенных в инструкции по эксплуатации.

Гарантия действительна только при наличии у Владельца правильно и четко заполненного гарантийного талона, имеющего печать продавца, подпись с расшифровкой Ф.И.О., дату продажи, модель, серийный номер.

Исключения из гарантии

Гарантийные обязательства не распространяются на неисправности оборудования (техники), возникшие в результате:

- несоблюдения пользователем предписаний инструкции по эксплуатации изделия и/или условий гарантийного талона;
- несвоевременного прохождения планового технического обслуживания (ТО) в Авторизованных Сервисных Центрах, сроки которого указаны в инструкции по эксплуатации (при этом ТО проводится не реже одного раза в 6 месяцев, если иное не указано в инструкции по эксплуатации);
- внесения конструктивных изменений в оборудование без согласования с Поставщиком;
- установки или использования на оборудовании неоригинальных запасных частей, расходных материалов и/или аксессуаров;
- несоблюдения правил хранения, монтажа, подключения и/или эксплуатации оборудования, в том числе применение изделия не по

назначению;

- использования топлива, топливных смесей, иных горюче-смазочных материалов, а также химических веществ и других технологических жидкостей ненадлежащего качества и/или не соответствующих требованиям завода-изготовителя (производителя);
- естественного износа деталей, узлов и аксессуаров, в том числе вызванных примесями ржавчины, пыли, других частиц и другими примесями, а также естественной потери товарного вида деталей внешней и внутренней отделки оборудования в процессе эксплуатации;
- ремонта оборудования неавторизованными сервисными центрами;
- повреждений, возникших в результате внешнего механического воздействия, полученных в период транспортировки, доставки, монтажа или эксплуатации, а также воздействия внешних факторов, дефектов дорожного покрытия, наездов на препятствия и обстоятельств непреодолимой силы;
- наличия внутри оборудования посторонних предметов, насекомых, животных, материалов и иных посторонних предметов;
- продолжения эксплуатации оборудования с повреждёнными узлами и/или аксессуарами.

Гарантийные обязательства не распространяются на:

- случаи, связанные с затратами конечного пользователя на работы, запасные части и материалы, необходимые для выполнения планового технического обслуживания (ТО) оборудования, предусмотренного в инструкции по эксплуатации оборудования (регулировка, смазка и очистка узлов, деталей и агрегатов, замена фильтрующих элементов, элементов привода, свечей и эксплуатационных жидкостей и т.д.);
- принадлежности, расходные материалы и аксессуары, узлы и запчасти, вышедшие из строя вследствие естественного износа, такие как: фильтры, предохранители, свечи зажигания, лампочки, приводные ремни, уплотнения (сальники, пыльники, сепараторы, др.), тросы подъема/опускания механизмов, а также другие быстроизнашиваю-

щиеся запасные части и расходные материалы, необходимые для проведения технического обслуживания согласно требованиям завода-изготовителя (производителя);

- неисправности, возникшие в результате перегрузки оборудования;
- оборудование, используемое не по назначению, в том числе технику любительского класса (бытовую), используемую в коммерческих или иных целях, отличных от частного использования в быту;
- изделие с удаленным, стертым или измененным заводским номером, а также если данные на оборудовании не соответствуют данным в гарантийном талоне;
- оборудование, у которого гарантийный талон оформлен ненадлежащим образом (в том числе не заполнены данные о технике, и/или продавце, и/или покупателе, отсутствуют подписи и/или печать, не представлены даты).

www.agrodialog.ru

**ПРОИЗВОДИТЕЛЬ
ОСТАВЛЯЕТ ЗА СОБОЙ ПРАВО
БЕЗ ПРЕДВАРИТЕЛЬНОГО УВЕДОМЛЕНИЯ
ВНОСИТЬ ИЗМЕНЕНИЯ В КОМПЛЕКТНОСТЬ,
КОНСТРУКЦИЮ ОТДЕЛЬНЫХ ДЕТАЛЕЙ
И УЗЛОВ, НЕ УХУДШАЮЩИЕ КАЧЕСТВО
ИЗДЕЛИЯ. ПОСЛЕ ПРОЧТЕНИЯ РУКОВОДСТВА
СОХРАНИТЕ ЕГО В ДОСТУПНОМ
И НАДЕЖНОМ МЕСТЕ.**

www.agrodialog.ru

Адреса сервисных центров в вашем регионе вы можете найти на сайте

WWW.EVOLINE-RUS.RU

ИМПОРТЕР: ООО «АСТАРИ»
Адрес: 121059, г. Москва,
ул. Б. Дорогомиловская, д. 10

ПРОИЗВОДИТЕЛЬ: Zhejiang Zhouli Industrial Co., Ltd.
Адрес: Китай, Jinyan Mountain Industry Function Area QuanXi,
Wuyi, Zhejiang, China
тел.: +86-579-87989170

* – С последней версией руководства по эксплуатации можно ознакомиться на сайте www.evoline-rus.ru